

特点

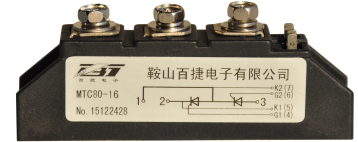
- 结构简单，安装使用方便
- 芯片与底板电气绝缘
- 良好的温度特性和功率循环能力
- 工业标准封装

应用

- 各种整流电源，交直流电机控制
- 工业控温，软启动器
- 无功补偿等

关键参数

$I_{T(AV)}$	80A
V_{DRM}/V_{RRM}	800-1800V
I_{TSM}	1.6KA
V_{TM}	1.7 V



阻断参数

Blocking Parameters

器件型号	MTC80-08	MTC80-12	MTC80-14	MTC80-16	MTC80-18	测试条件
V_{DRM}/V_{RRM}	800	1200	1400	1600	1800	$T_{jmin} < T_j < T_{jmax}$; 180° 正弦半波;50Hz;门极开路
V_{DSM}/V_{RSM}	900	1300	1500	1700	1900	$T_{jmin} < T_j < T_{jmax}$; 单脉冲; 180° 正弦半波;50Hz; 门极开路
I_{DRM}	15mA MAX					$V_D = V_{DRM}$ $V_R = V_{RRM}$ $T_j = T_{jmax}$
I_{RRM}	15mA MAX					
dv/dt	500V/ μ s					$T_j = T_{jmax}$; $V_D = 0.67 \cdot V_{DRM}$; 门极开路

通态参数

On-state Parameters

符 号	参数名称	测试条件	参数值			单位
			最小	典型	最大	
$I_{T(AV)}$	通态平均电流	180° 正弦半波;50Hz;单面冷却; $T_C = 85^\circ C$			80	A
$I_{T(RMS)}$	通态方均根电流				125	A
I_{TSM}	通态浪涌电流	180° 正弦半波;50Hz($t_p = 10ms$); 单脉冲; $V_D = V_R = 0V$; 门极脉冲: $I_G = I_{FGM}$; $V_G = 20V$; $T_{GP} = 500\mu s$; $di_g/dt = 1A/\mu s$; $T_j = 25^\circ C$			1.6	KA
I^2t	电流平方时间积				12.8	A^2S10^3
V_{TM}	通态峰值电压	$T_j = 25^\circ C$; $I_{TM} = 300A$			1.7	V
V_{TO}	通态门槛电压	$T_j = T_{jmax}$; $0.5\pi I_{TAV} < I_T < 1.5\pi I_{TAV}$			0.8	V
r_T	通态斜率电阻				2.4	$m\Omega$
I_H	维持电流	$T_j = 25^\circ C$; $V_D = 12V$; 门极开路			250	mA
I_L	擎住电流	$T_j = 25^\circ C$; $V_D = 12V$; 门极脉冲: $I_G = I_{FGM}$; $V_G = 20V$; $T_{GP} = 500\mu s$; $di_g/dt = 1A/\mu s$			600	mA

门极参数

Gate Parameters

符 号	参数名称	测试条件		参数值			单位
				最小	典型	最大	
V_{GT}	门极触发电压	$V_D=12V; I_D=3A;$ 门极直流电;	$T_j=T_{jmin};$ $T_j=25^\circ C$ $T_j=T_{jmax}$			3.0 2.5 1.0	V
I_{GT}	门极触发电流			$T_j=T_{jmin};$ $T_j=25^\circ C$ $T_j=T_{jmax}$			300 250 100
V_{GD}	门极不触发电压	$T_j=T_{jmax}; V_D=0.67V_{DRM};$ 门极直流电		0.25			V
I_{GD}	门极不触发电流			6			
V_{RGM}	门极反向峰值电压	$T_j=T_{jmax},$ 工频正弦, $t=3s,$ 阳阴极断路				3	V
I_{FGM}	门极正向峰值电流	$T_j=T_{jmax},$ 方波, $t=3s,$ 阳阴极断路				5	A
P_G	门极功率损耗	$T_j=T_{jmax};$ 门极直流电				2	W

动态参数

Dynamic Parameters

符 号	参数名称	测试条件		参数值			单位
				最小	典型	最大	
di/dt	通态电流临界上升率	$T_j=125^\circ C, V_{DM}=2/3V_{DRM}, f=50Hz,$ $I_{TM}=160A,$ 门极脉冲 $I_{GM}=1.0A,$ $tr \leq 0.5\mu s$		100			A/ μs
t_q	关断时间	$T_j=125^\circ C, t_p=1000\mu s, V_{DM}=2/3 V_{DRM},$ $dv/dt=50 V/\mu s, V_R=200V,$ $di/dt = -20A/\mu s, I_{TM} = 80A$			100		μs

绝缘参数

Insulated Parameters

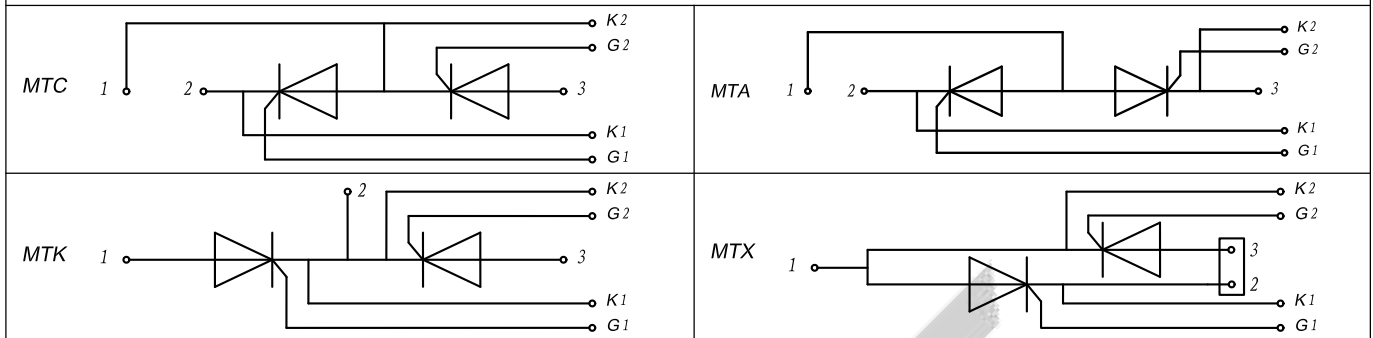
符 号	参数名称	测试条件		参数值			单位
				最小	典型	最大	
V_{isol}	绝缘电压	正弦全波;50Hz;RMS;	$t=1min$	2.5			KV
			$t=1sec$	3.0			

热和机械参数

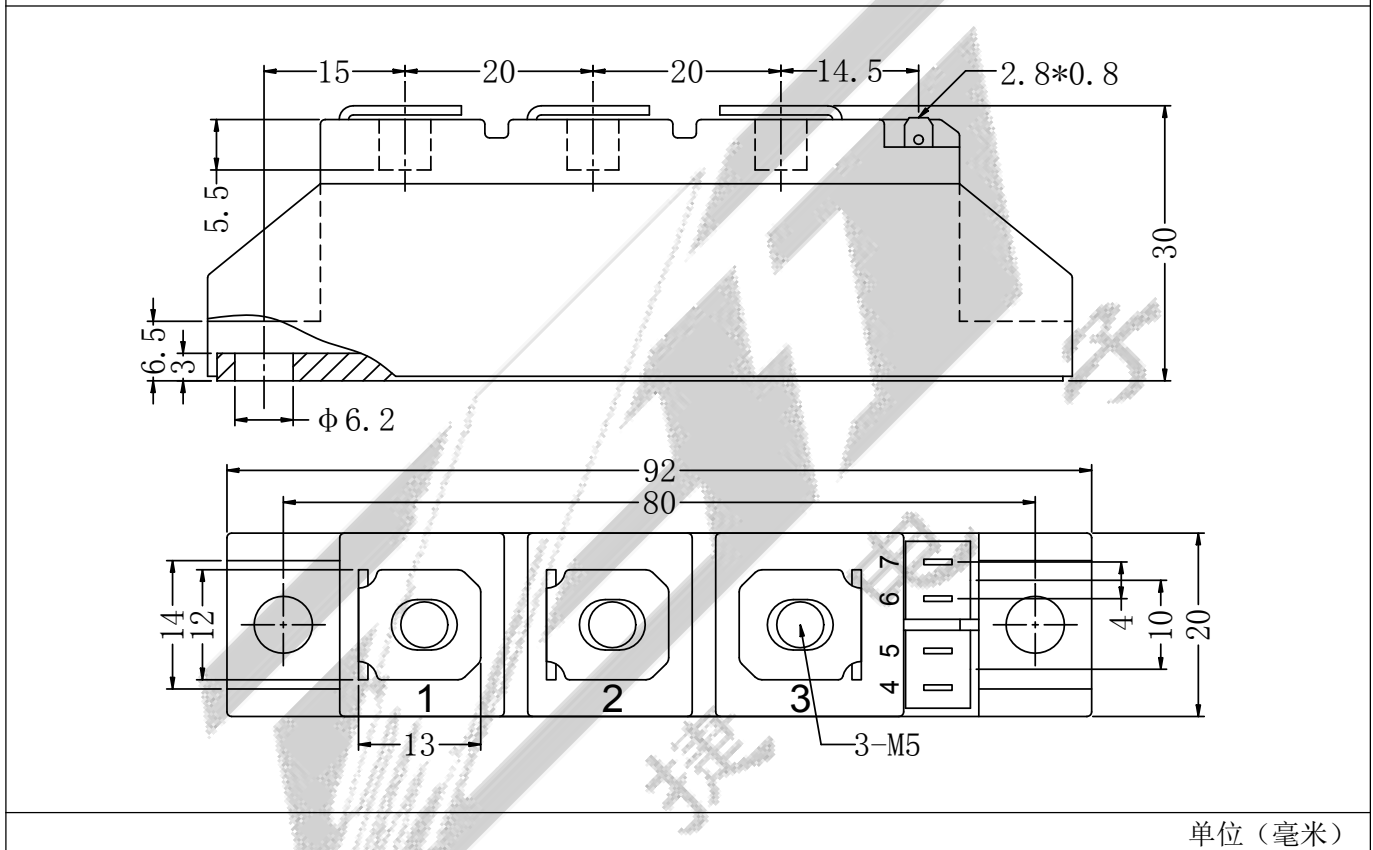
Thermal&Mechanical Data

符 号	参数名称	测试条件		参数值			单位
				最小	典型	最大	
R_{thjc}	结壳热阻	180° 正弦半波;50Hz;				0.360	$^\circ C/W$
R_{thch}	接触热阻	180° 正弦半波;50Hz;				0.200	$^\circ C/W$
T_{jm}	工作结温			-40		125	$^\circ C$
T_{stg}	贮存温度			-40		125	$^\circ C$
M1	安装扭矩(M6)	误差 $\pm 15\%$			4		Nm
M2	连接端子扭矩(M5)	误差 $\pm 10\%$			4		Nm
M	质量				95		g

典型电路电连接形式



外形尺寸



单位 (毫米)

鞍山百捷电子有限公司

地址: 辽宁省鞍山市国家高新区越岭路 256 号

电话: 0412-5295880 5295990 5230898

传真: 0412-5295990

E-mail: baijie_e@163.com

<http://www.baijie-e.com>