

### 特点

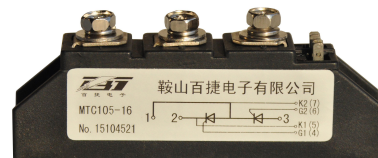
- 结构简单，安装使用方便
- 芯片与底板电气绝缘
- 良好的温度特性和功率循环能力
- 工业标准封装

### 应用

- 各种整流电源，交直流电机控制
- 工业控温，软启动器
- 无功补偿等

### 关键参数

$I_{T(AV)}$	105A
$V_{DRM}/V_{RRM}$	800-1800V
$I_{TSM}$	2.2KA
$V_{TM}$	1.65 V



### 阻断参数

### Blocking Parameters

器件型号	MTC105-08	MTC105-12	MTC105-14	MTC105-16	MTC105-18	测试条件
$V_{DRM}/V_{RRM}$	800	1200	1500	1600	1800	$T_{jmin} < T_j < T_{jmax}$ ; 180° 正弦半波;50Hz;门极开路
$V_{DSM}/V_{RSM}$	900	1300	1600	1700	1900	$T_{jmin} < T_j < T_{jmax}$ ; 单脉冲; 180° 正弦半波;50Hz; 门极开路
$I_{DRM}$	15mA MAX					$V_D = V_{DRM}$ $V_R = V_{RRM}$ $T_j = T_{jmax}$
$I_{RRM}$	15mA MAX					
dv/dt	500V/ $\mu$ s					$T_j = T_{jmax}$ ; $V_D = 0.67 \cdot V_{DRM}$ ; 门极开路

### 通态参数

### On-state Parameters

符 号	参数名称	测试条件	参数值			单位
			最小	典型	最大	
$I_{T(AV)}$	通态平均电流	180° 正弦半波;50Hz;单面冷却; $T_C = 85^\circ C$			105	A
$I_{T(RMS)}$	通态方均根电流				165	A
$I_{TSM}$	通态浪涌电流	180° 正弦半波;50Hz( $t_p = 10ms$ ); 单脉冲; $V_D = V_R = 0V$ ; 门极脉冲: $I_G = I_{FGM}$ ; $V_G = 20V$ ; $T_{GP} = 500\mu S$ ; $di_g/dt = 1A/\mu S$ ; $T_j = 25^\circ C$			2.2	KA
$I^2t$	电流平方时间积				24	$A^2S10^3$
$V_{TM}$	通态峰值电压	$T_j = 25^\circ C$ ; $I_{TM} = 300A$			1.65	V
$V_{TO}$	通态门槛电压	$T_j = T_{jmax}$ ; $0.5\pi I_{TAV} < I_T < 1.5\pi I_{TAV}$			0.8	V
$r_T$	通态斜率电阻				2.05	$m\Omega$
$I_H$	维持电流	$T_j = 25^\circ C$ ; $V_D = 12V$ ; 门极开路			250	mA
$I_L$	擎住电流	$T_j = 25^\circ C$ ; $V_D = 12V$ ; 门极脉冲: $I_G = I_{FGM}$ ; $V_G = 20V$ ; $T_{GP} = 500\mu S$ ; $di_g/dt = 1A/\mu S$			600	mA

门极参数

Gate Parameters

符 号	参数名称	测试条件		参数值			单位
				最小	典型	最大	
$V_{GT}$	门极触发电压	$V_D=12V; I_D=3A;$ 门极直流电;	$T_j=T_{jmin};$ $T_j=25^\circ C$ $T_j=T_{jmax}$			3.0 2.5 1.0	V
$I_{GT}$	门极触发电流		$T_j=T_{jmin};$ $T_j=25^\circ C$ $T_j=T_{jmax}$			300 250 100	mA
$V_{GD}$	门极不触发电压	$T_j=T_{jmax}; V_D=0.67V_{DRM};$ 门极直流电		0.25			V
$I_{GD}$	门极不触发电流			6			mA
$V_{RGM}$	门极反向峰值电压	$T_j=T_{jmax},$ 工频正弦, $t=3s,$ 阳阴极断路				3	V
$I_{FGM}$	门极正向峰值电流	$T_j=T_{jmax},$ 方波, $t=3s,$ 阳阴极断路				5	A
$P_G$	门极功率损耗	$T_j=T_{jmax};$ 门极直流电				2	W

动态参数

Dynamic Parameters

符 号	参数名称	测试条件		参数值			单位
				最小	典型	最大	
di/dt	通态电流临界上升率	$T_j=125^\circ C, V_{DM}=2/3V_{DRM}, f=50Hz,$ $I_{TM}=200A,$ 门极脉冲 $I_{GM}=1.0A,$ $tr \leq 0.5\mu s$		100			A/ $\mu s$
tq	关断时间	$T_j=125^\circ C, t_p=1000\mu s, V_{DM}=2/3 V_{DRM},$ $dv/dt=50 V/\mu s, V_R=200V,$ $di/dt = -20A/\mu s, I_{TM} = 100A$			100		$\mu s$

绝缘参数

Insulated Parameters

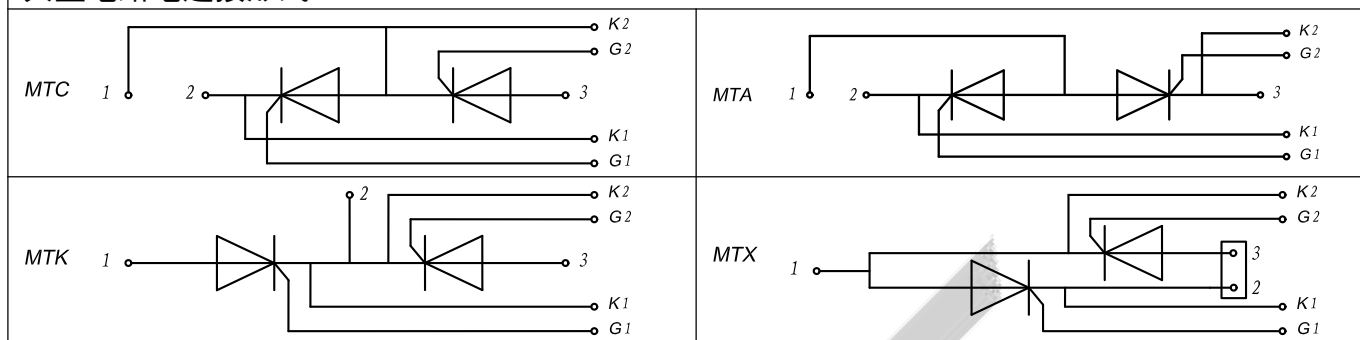
符 号	参数名称	测试条件		参数值			单位
				最小	典型	最大	
$V_{isol}$	绝缘电压	正弦全波;50Hz;RMS;	$t=1min$	2.5			KV
			$t=1sec$	3.0			

热和机械参数

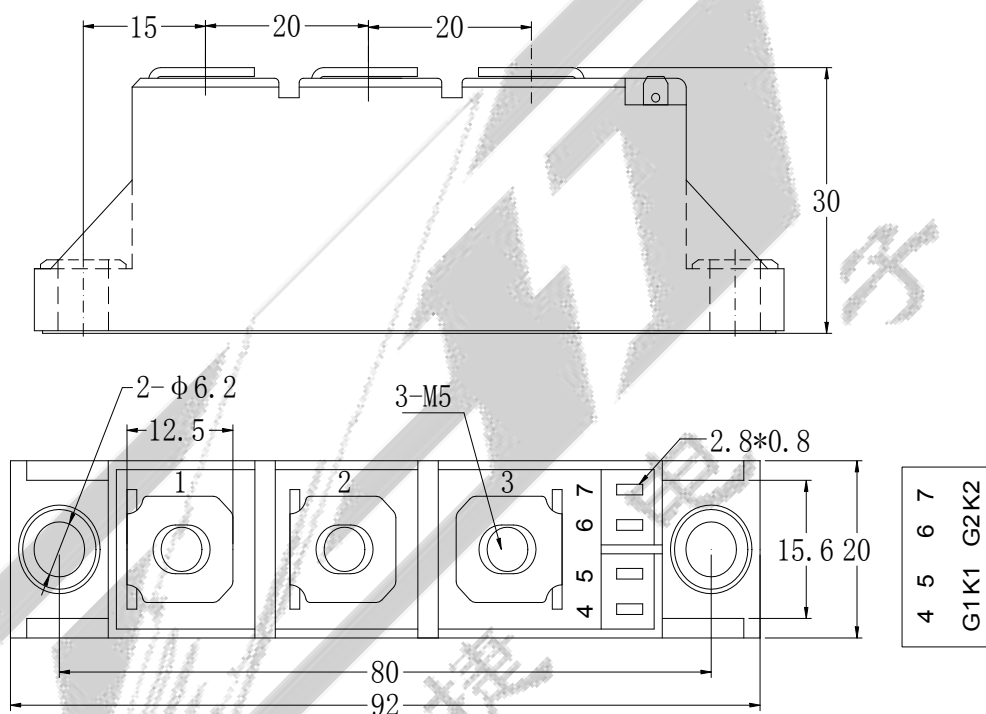
Thermal&Mechanical Data

符 号	参数名称	测试条件		参数值			单位
				最小	典型	最大	
$R_{thjc}$	结壳热阻	180° 正弦半波;50Hz;				0.280	$^\circ C/W$
$R_{thch}$	接触热阻	180° 正弦半波;50Hz;				0.200	$^\circ C/W$
$T_{jm}$	工作结温			-40		125	$^\circ C$
$T_{stg}$	贮存温度			-40		125	$^\circ C$
M1	安装扭矩(M6)	误差 $\pm 15\%$			4		Nm
M2	连接端子扭矩(M5)	误差 $\pm 10\%$			4		Nm
M	质量				95		g

典型电路电连接形式



外形尺寸



单位（毫米）

鞍山百捷电子有限公司

地址：辽宁省鞍山市国家高新区越岭路 256 号

电话：0412-5295880 5295990 5230898

传真：0412-5295990

E-mail: [baijie\\_e@163.com](mailto:baijie_e@163.com)

<http://www.baijie-e.com>