

特点

- 结构简单，安装使用方便
- 芯片与底板电气绝缘
- 良好的温度特性和功率循环能力
- 低正向压降

应用

- 各种整流电源，电机控制
- 变频器、UPS 电源

关键参数

$I_{F(AV)}$	100 A
$V_{RRM}$	2000-2600V
$I_{FSM}$	1.60KA
$V_{FM}$	1.45 V



反向参数

Reverse Parameters

器件型号	MDC100-20	MDC100-22	MDC100-24	MDC100-26	测试条件
$V_{RRM}$	2000	2200	2400	2600	$T_{jmin} < T_j < T_{jmax}$ ; 180° 正弦半波;50Hz;
$V_{RSM}$	2100	2300	2500	2700	$T_{jmin} < T_j < T_{jmax}$ ; 180° 正弦半波;50Hz;单脉冲;
$I_{RRM}$	10mA MAX				$V_R = V_{RRM}$ ; $T_j = T_{jmax}$

正向参数

Forward Parameters

符 号	参数名称	测试条件	参数值			单位
			最小	典型	最大	
$I_{F(AV)}$	正向平均电流	180° 正弦半波;50Hz,单面冷却 $T_C = 100^\circ C$			100	A
$I_{F(RMS)}$	正向方均根电流				157	A
$I_{FSM}$	正向不重复浪涌电流	180° 正弦半波;50Hz( $t_p = 10ms$ ); 单脉冲; $V_D = V_R = 0V$ ; $T_j = 25^\circ C$			1.60	KA
$I^2t$	电流平方时间积				12	A <sup>2</sup> S10 <sup>3</sup>
$V_{FM}$	正向峰值电压	$T_j = 25^\circ C$ ; $I_{FM} = 300A$			1.45	V
$V_{FO}$	正向门槛电压	$T_j = T_{jmax}$ ; $0.5\pi I_{TAV} < I_T < 1.5\pi I_{TAV}$			0.88	V
$r_F$	正向斜率电阻				1.20	mΩ

绝缘参数

Insulated Parameters

符 号	参数名称	测试条件	参数值			单位
			最小	典型	最大	
$V_{isol}$	绝缘电压	正弦全波;50Hz;RMS;	$t = 1min$	3.0		KV
			$t = 1sec$	3.6		

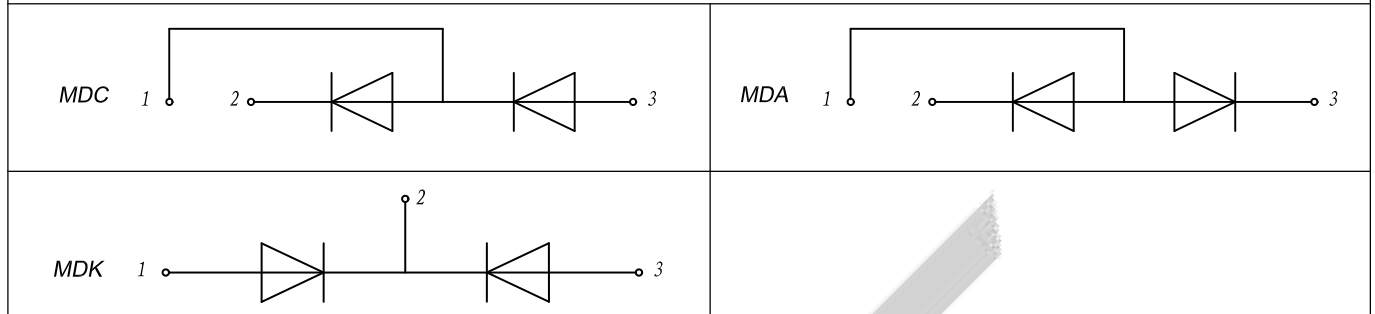
热和机械参数

Thermal&Mechanical Data

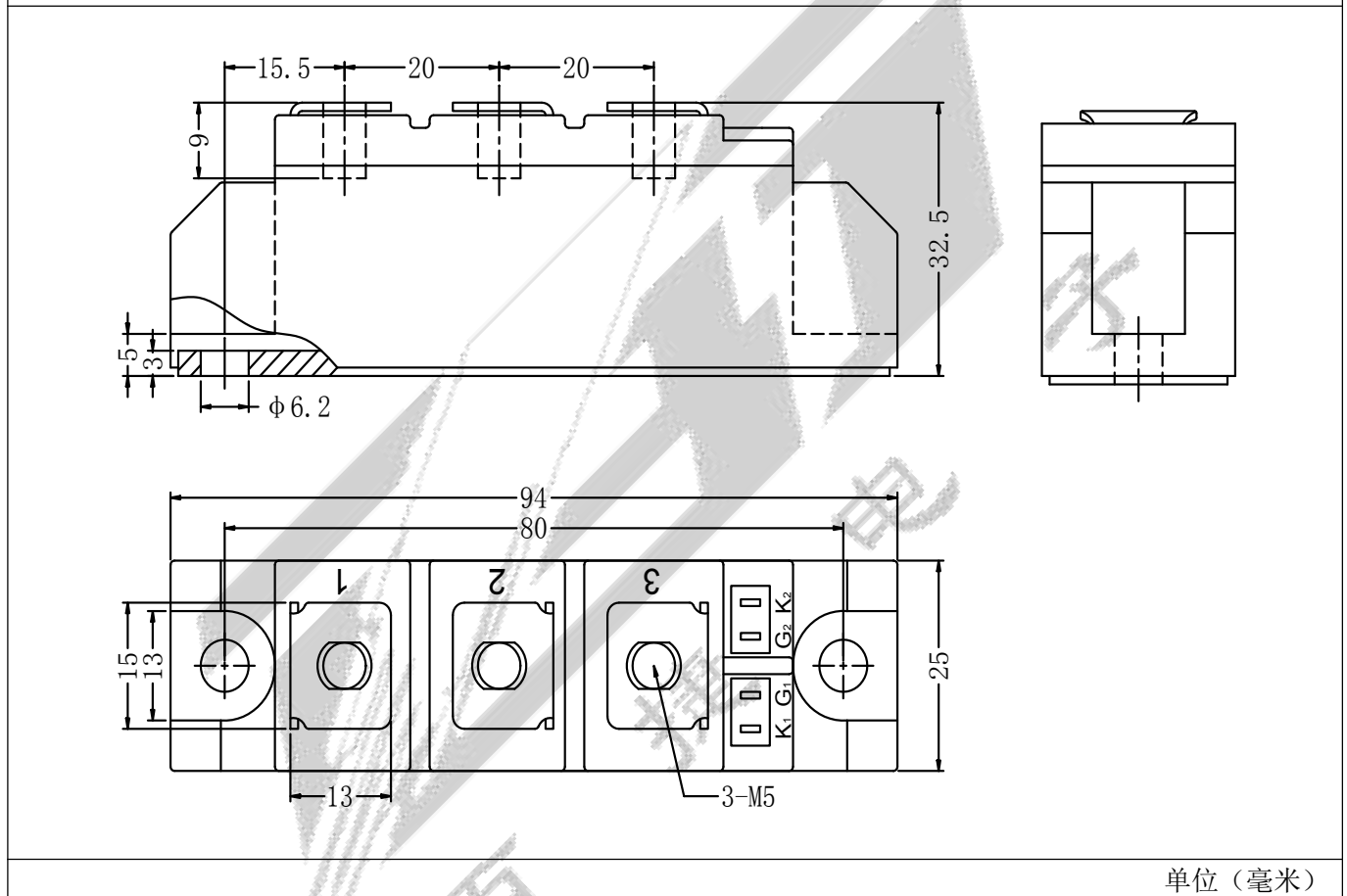
符 号	参数名称	测试条件	参数值			单位
			最小	典型	最大	
$R_{thjc}$	结壳热阻	180° 正弦半波;50Hz;			0.330	°C/W
$R_{thch}$	接触热阻	180° 正弦半波;50Hz;			0.100	°C/W
$T_{jm}$	工作结温		-40		150	°C
$T_{stg}$	贮存温度		-40		150	°C
M1	安装扭矩(M6)	误差±15%		4		Nm

M2	连接端子扭矩(M5)	误差±15%		4		Nm
M	质量			150		g

典型电路电连接形式



外形尺寸



鞍山百捷电子有限公司

地址：辽宁省鞍山国家高新区越岭路 256 号

电话：0412-5295880 5230898

传真：0412-5295990

E-mail: [baijie\\_e@163.com](mailto:baijie_e@163.com)

<http://www.baijie-e.com>