

特点

- 结构简单，安装使用方便
- 芯片与底板电气绝缘
- 良好的温度特性和功率循环能力
- 工业标准封装

应用

- 各种整流电源，交直流电机控制
- 工业控温，UPS 电源等

关键参数

$I_{T(AV)}$	1200A
V_{DRM}/V_{RRM}	800-1800V
I_{TSM}	32KA
V_{TM}	1.58 V



阻断参数

Blocking Parameters

器件型号	MFC1200-08	MFC1200-12	MFC1200-14	MFC1200-16	MFC1200-18	测试条件
V_{DRM}/V_{RRM}	800	1200	1400	1600	1800	$T_{jmin} < T_j < T_{jmax}$; 180° 正弦半波;50Hz;门极开路
V_{DSM}/V_{RSM}	900	1300	1500	1700	1900	$T_{jmin} < T_j < T_{jmax}$; 单脉冲; 180° 正弦半波;50Hz; 门极开路
I_{DRM}	100mA MAX					$V_D=V_{DRM}$ $V_R=V_{RRM}$ $T_j=T_{jmax}$
I_{RRM}	100mA MAX					
dv/dt	1000V/μS					$T_j=T_{jmax}$; $V_D=0.67 \cdot V_{DRM}$; 门极开路

通态参数

On-state Parameters

符 号	参数名称	测试条件	参数值			单位
			最小	典型	最大	
$I_{T(AV)}$	通态平均电流	180° 正弦半波;50Hz;单面冷却; $T_C=85^\circ C$			1200	A
$I_{T(RMS)}$	通态方均根电流				1884	A
I_{TSM}	通态浪涌电流	180° 正弦半波;50Hz($t_p=10ms$); 单脉冲; $V_D=V_R=0V$; 门极脉冲: $I_G=I_{FGM}$; $V_G=20V$; $T_{GP}=500\mu S$; $di_g/dt=1A/\mu S$; $T_j=25^\circ C$			32	KA
I^2t	电流平方时间积				5120	A^2S10^3
V_{TM}	通态峰值电压	$T_j=25^\circ C$; $I_{TM}=2500A$			1.58	V
V_{TO}	通态门槛电压	$T_j=T_{jmax}$; $0.5\pi I_{TAV} < I_T < 1.5\pi I_{TAV}$			0.85	V
r_T	通态斜率电阻				0.135	$m\Omega$
I_H	维持电流	$T_j=25^\circ C$; $V_D=12V$; 门极开路			500	mA
I_L	擎住电流	$T_j=25^\circ C$; $V_D=12V$; 门极脉冲: $I_G=I_{FGM}$; $V_G=20V$; $T_{GP}=500\mu S$; $di_g/dt=1A/\mu S$			2000	mA

门极参数

Gate Parameters

符 号	参数名称	测试条件		参数值			单位
				最小	典型	最大	
V _{GT}	门极触发电压	V _D =12V; I _D =3A; 门极直流电;	T _j =T _{jmin} ; T _j =25°C; T _j =T _{jmax}			4.0 2.5 2.0	V
I _{GT}	门极触发电流		T _j =T _{jmin} ; T _j =25°C; T _j =T _{jmax}			400 250 200	mA
V _{GD}	门极不触发电压	T _j =T _{jmax} ; V _D =0.67V _{DRM} ; 门极直流电		0.25			V
I _{GD}	门极不触发电流			10			mA
V _{RGM}	门极反向峰值电压	T _j =T _{jmax} , 工频正弦, t=3s, 阳阴极断路				5	V
I _{FGM}	门极正向峰值电流	T _j =T _{jmax} , 方波, t=3s, 阳阴极断路				8	A
P _G	门极功率损耗	T _j =T _{jmax} ; 门极直流电				4	W

动态参数

Dynamic Parameters

符 号	参数名称	测试条件		参数值			单位
				最小	典型	最大	
di/dt	通态电流临界上升率	T _j =125°C, V _{DM} =2/3V _{DRM} , f=50Hz, I _{TM} =2400A, 门极脉冲 I _{GM} =1.0A, tr≤0.5μS,		200			A/μS
tq	关断时间	T _j =125°C, t _p =1000μS, V _{DM} =2/3 V _{DRM} , dv/dt=50 V/μS, V _R =200V, di/dt =-20A/μS, I _{TM} =1200A			250		μS

绝缘参数

Insulated Parameters

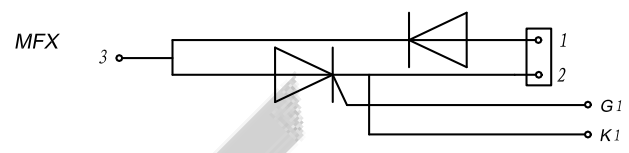
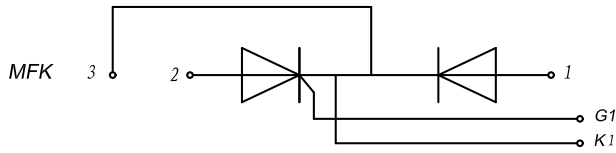
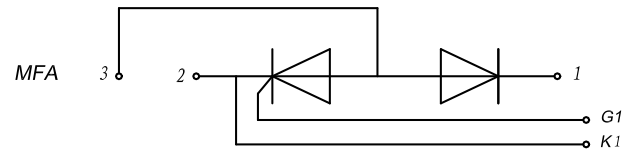
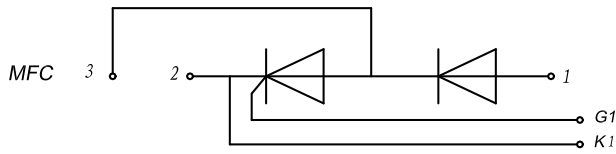
符 号	参数名称	测试条件		参数值			单位
				最小	典型	最大	
V _{isol}	绝缘电压	正弦全波;50Hz;RMS;	t=1min	2.5			KV
			t=1sec	3.0			
	绝缘材料				ALN		

热和机械参数

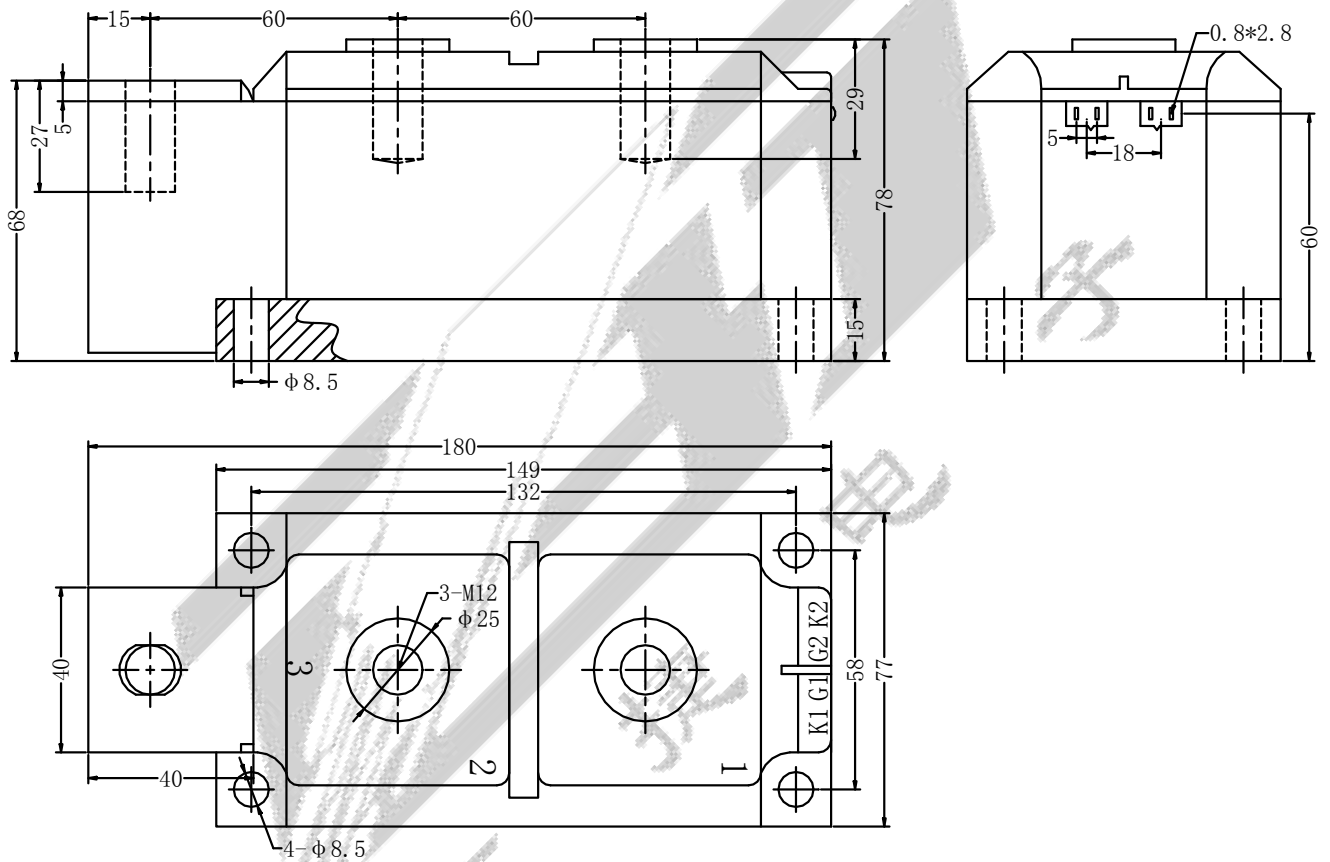
Thermal&Mechanical Data

符 号	参数名称	测试条件		参数值			单位
				最小	典型	最大	
R _{thjc}	结壳热阻	180° 正弦半波;50Hz;				0.055	°C/W
R _{thch}	接触热阻	180° 正弦半波;50Hz;				0.016	°C/W
T _{jm}	工作结温			-40		125	°C
T _{stg}	贮存温度			-40		125	°C
M1	安装扭矩(M8)	误差±15%			6		Nm
M2	连接端子扭矩(M12)	误差±10%			18		Nm
M	质量				3750		g

典型电路电连接形式



外形尺寸



单位 (毫米)

鞍山百捷电子有限公司

地址: 辽宁省鞍山国家高新区越岭路 256 号

电话: 0412-5295880 5230898

传真: 0412-5295990

E-mail: baijie_e@163.com

<http://www.baijie-e.com>